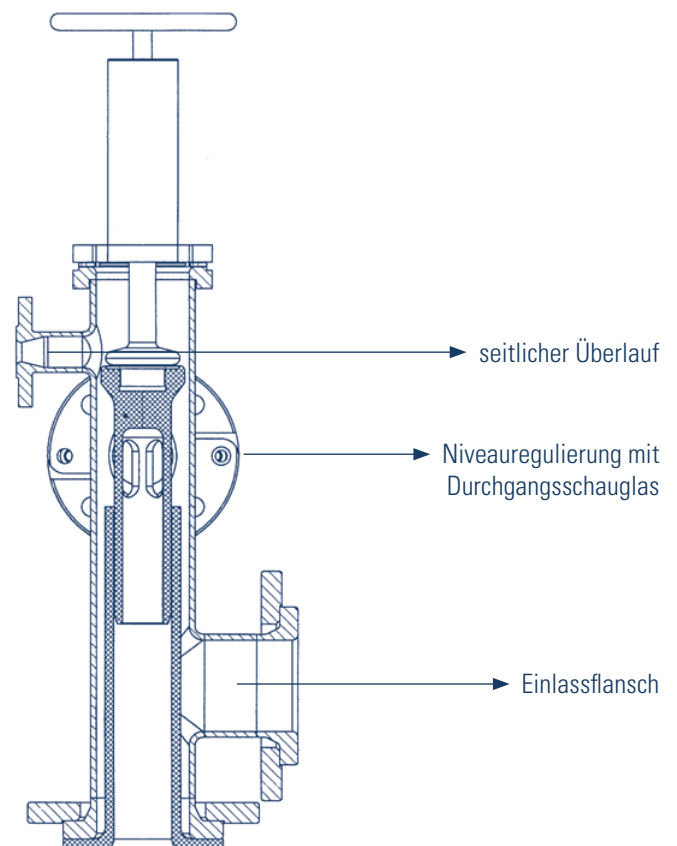


NEU: emailliertes Phasen-Trennventil

Drucksicher bis 6 bar

Dieses Ventil wird bevorzugt zum Regulieren von Trennschichten in Abscheidern eingesetzt. Das neue Überlaufventil von Düker ist stahlemailliert und bietet dadurch maximale Beständigkeit – selbst bei Drücken bis 6 bar.

- Alle medienberührenden Teile sind mit hochresistentem email 800 beschichtet
- Druckbeständigkeit bis -1/+6 bar
- geringster Wartungs- und Reinigungsaufwand
- In Größen DN 25 bis DN 200 lieferbar



neu